

ASB 2-VAD 1A

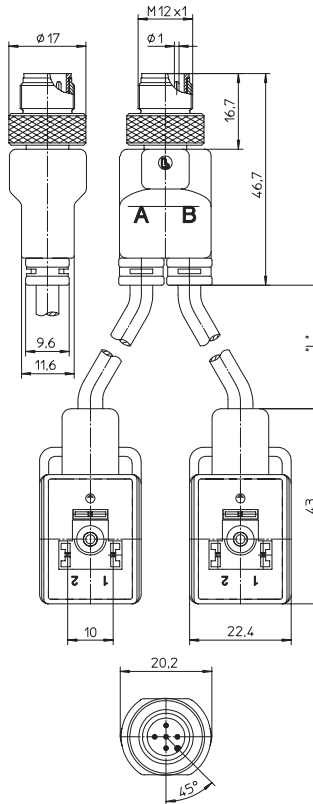
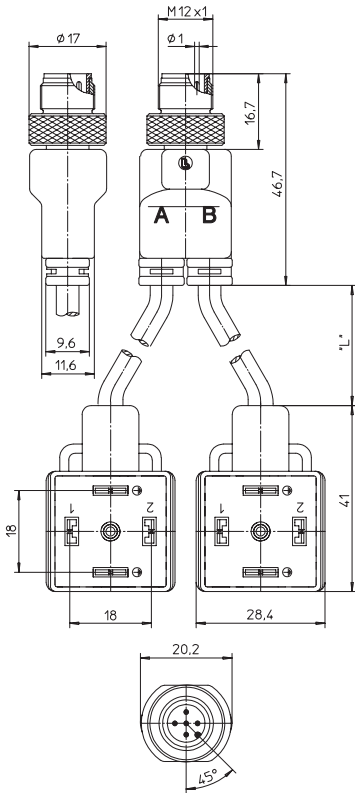
Aktor-Verbindungsleitung, M12-Duo-Stecker mit selbstsicherndem Schraubverschluss und zwei Ventilstecker nach DIN EN 175301-803, Bauform A

Actuator cordset, double-ended, M12 Duo male connector with self-locking threaded joint and two valve connectors according to DIN EN 175301-803, form A

ASB 2-VBD 1A

Aktor-Verbindungsleitung, M12-Duo-Stecker mit selbstsicherndem Schraubverschluss und zwei Ventilstecker nach DIN EN 175301-803, Bauform B

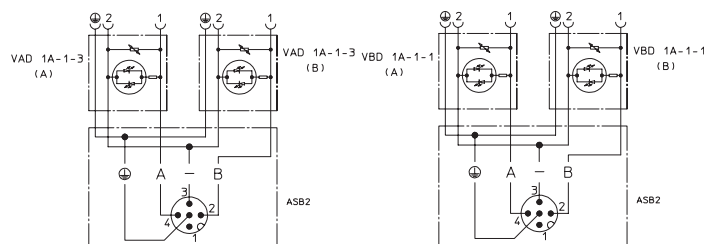
Actuator cordset, double-ended, M12 Duo male connector with self-locking threaded joint and two valve connectors according to DIN EN 175301-803, form B



Schaltbild Wiring diagram

ASB 2 - VAD 1A

ASB 2 - VBD 1A



Kontakt 5 voreilend / Contact 5 leading

Verbindungsleitungen für Aktoren, Sensoren und Verteiler Cordsets, double-ended, for actuators, sensors and distribution boxes

| | |
|--|---|
| Technische Daten | |
| Umgebungstemperatur | -25°C / +80°C |
| Werkstoffe (ASB) | |
| Gehäuse / Griffkörper | TPU |
| Kontaktträger | TPU |
| Kontakt | CuZn, unternickelt und 0,8 µm vergoldet |
| Gewindebuchse / Rändelschraube/-mutter / Sechskantschraube/-mutter / Hülse | CuZn, vernickelt |
| Werkstoffe (VAD / VBD) | |
| Gehäuse / Griffkörper | TPU |
| Kontaktträger | PBT |
| Kontakt | CuZn, vernickelt und verzinkt |
| Mechanische Daten | |
| Schutzart | IP 67 Nur im verschraubten Zustand mit den dazugehörigen Gegenstücken. |
| Elektrische Daten | |
| Nennstrom bei 40°C | 4 A pro Leitung / 4 A max. gesamt |
| Nennspannung | 24 V |
| Bemessungsspannung | 32 V |
| Isolationswiderstand | > 10 ⁹ Ω |
| Verschmutzungsgrad | 3 |
| Varistor-Kenndaten (VAD / VBD) | |
| Nennspannung | 47 V bei 0,1 mA |
| typ. Begrenzungsspannung | 110 V bei 5 A |
| max. Impulsenergie (Normimpuls 10/1000us) | 0,9 Ws |
| max. Dauerverlustleistung | 0,01 W |

| | |
|---|--|
| Technical data | |
| Operating temperature range | -25°C / +80°C |
| Materials (ASB) | |
| Housing / Molded body | TPU |
| Insert | TPU |
| Contact | CuZn, pre-nickel and 0.8 microns gold-plated |
| Receptacle shell / knurled screw/nut / hexagon screw/nut / sleeve | CuZn, nickel-plated |
| Materials (VAD / VBD) | |
| Housing / Molded body | TPU |
| Insert | PBT |
| Contact | CuZn, nickel-plated and tin-plated |
| Mechanical data | |
| Degree of protection | IP 67 Only in locked position with its proper counterparts. |
| Electrical data | |
| Nominal current at 40°C | 4 A per cable / 4 A max. total |
| Nominal voltage | 24 V |
| Rated voltage | 32 V |
| Insulation resistance | > 10 ⁹ Ω |
| Pollution degree | 3 |
| Varistor data (VAD / VBD) | |
| Nominal voltage | 47 V at 0.1 mA |
| typ. limiting voltage | 110 V at 5 A |
| max. pulse energy (standard impulse 10/1000us) | 0.9 Ws |
| max. continuous power loss | 0.01 W |

AS-Interface

Interbus

Profibus

CANopen

DeviceNet

Ethernet

e2c 67

e2c 20

Distribution boxes

T-connectors Adaptors

Cordsets single-ended

Cordsets double-ended

Field attachables

Receptacles

Accessories

| Bestellbezeichnung Designation | Polzahl Poles | Mantel Outer jacket |
|-----------------------------------|------------------|------------------------|
|-----------------------------------|------------------|------------------------|

| | | | |
|----------------------------|----------------------------|---|-----------------------------------|
| ASB 2-VAD 1A-1-3-226/... M | ASB 2-VBD 1A-1-1-226/... M | 5 | PUR halogenfrei / halogen free |
|----------------------------|----------------------------|---|-----------------------------------|

| | |
|---|--|
| Standardlängen: 1 M / 1,5 M / 2 M Andere Kabellängen oder Leitungsaufbauten auf Anfrage. | Standard lengths: 1 M / 1.5 M / 2 M Other cable lengths or cable specifications on request. |
|---|--|

Ein Einsatz der Produkte in aggressiven Medien ist im Einzelfall zu überprüfen.

The application of these products in harsh environments should always be checked before use.



Steckverbinder und Komponenten für die Automatisierungstechnik

